

AQ20L

Lineare Senkerodiermaschine im XXXL-Format



- 10 Jahre Gewährleistung auf Positioniergenauigkeit
- Linearmotor (X-/Y-/Z-Achse)
- Absolute Linearglasmaßstäbe (X-/Y-/Z-Achse)
- Dielektrikumkühleinheit
- SVC-Schaltkreis
- „SGF2“ Nano-Verschleiß-Einheit
- Fernbedienung

- TMM3-Generator
- NC-Bedieneinheit
- LAN-Schnittstelle
- USB-Schnittstelle
- Arbeitslampe
- C-Achse SEC-10 (20 U/min)
- Feuerlöschanlage

Technische Spezifikationen

X-/Y-/Z-Achsen Verfahrwege (mm)	1200 x 2000 x 600
Tischmaße (BxT, mm)	1500 x 2000
Innenabmessungen Arbeitsbehälter (B x T x H, mm)	1900 x 2590 x 800
Dielektrikum-Flüssigkeitslevel (min – max, mm)	400 ~ 750
Max. Werkstückgewicht (kg)	10000
Max. Elektrodengewicht (kg)	100
Abstand Boden – Tisch (mm)	1000
Maschinenabmessungen (B x T x H, mm)	3550 x 5785 x 4220
Schrittauflösung (mm)	0,0001
Maschinengewicht (kg)	22000
Gesteuerte Achsen	4
Luftdruck	0.65

Dielektrikumbehälter

Äußere Dimensionen (B x T x H, mm)	3340 x 2450 x 2550
Leergewicht (kg)	3400
Dielektrikum	Öl
Fassungsvermögen Dielektrikum (l)	6000
Filter	12 austauschbare Papierfilter (MF-2400)

Optionen

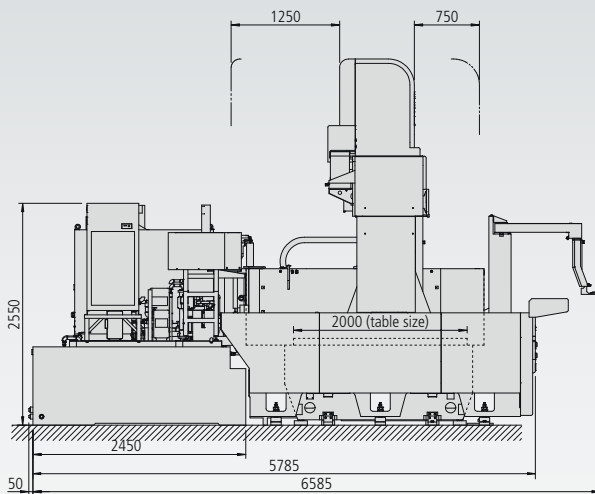
C-Achse (2000 U/min)	8-Achsen Simultansteuerung LP20 (Werksoption)
Oszilloskop	„Intelligent Q³vic“ EDM
Unterbrechungsfreie Stromversorgung (USV)	programmierbare Spüleinheit
80A-Booster	Starterkit
Spannfutter (Chuck)	SSC (Sodick Supervision Control)
8-fach Elektrodenwechsler Shuttle ATC	LN Professional Automationssoftware für Optimierung der Maschinenkonditionen

AQ20L

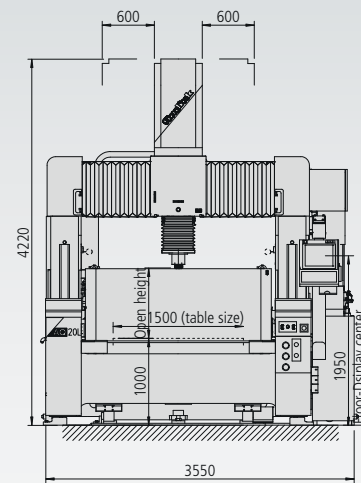
Technische Daten



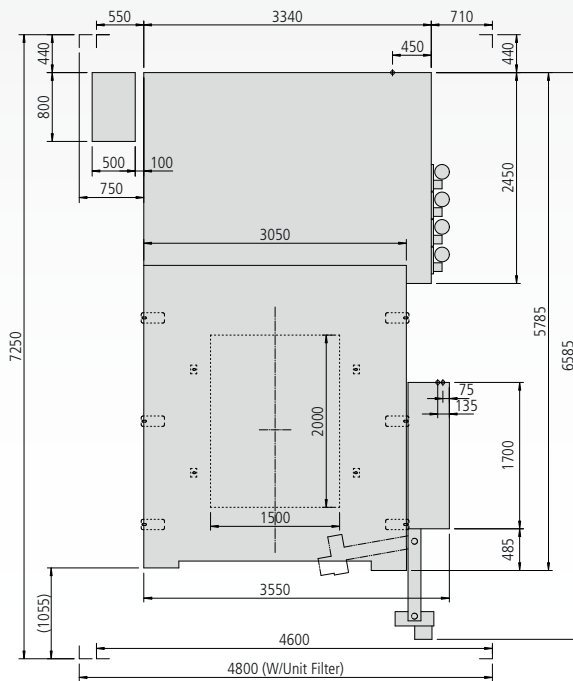
Seitenansicht



Vorderansicht



Aufsicht



Technische Änderungen vorbehalten.

Sodick

create your future

Sodick Deutschland GmbH

Mündelheimer Weg 57
40472 Düsseldorf-Lichtenbroich
Deutschland

Telefon: +49 (0)211 422 608-0
Fax: +49 (0)211 422 608-21

Sodick Contact

email: info@sodick.de
online: www.sodick.de